

Как ни крутись, без R&D не обойтись

Власов Александр

Начальник управления
исследований и разработок
новых решений РТК-ЦОД



Направления



Дата-центры



Информационная
безопасность



Телеком



Облака



Разработка ПО

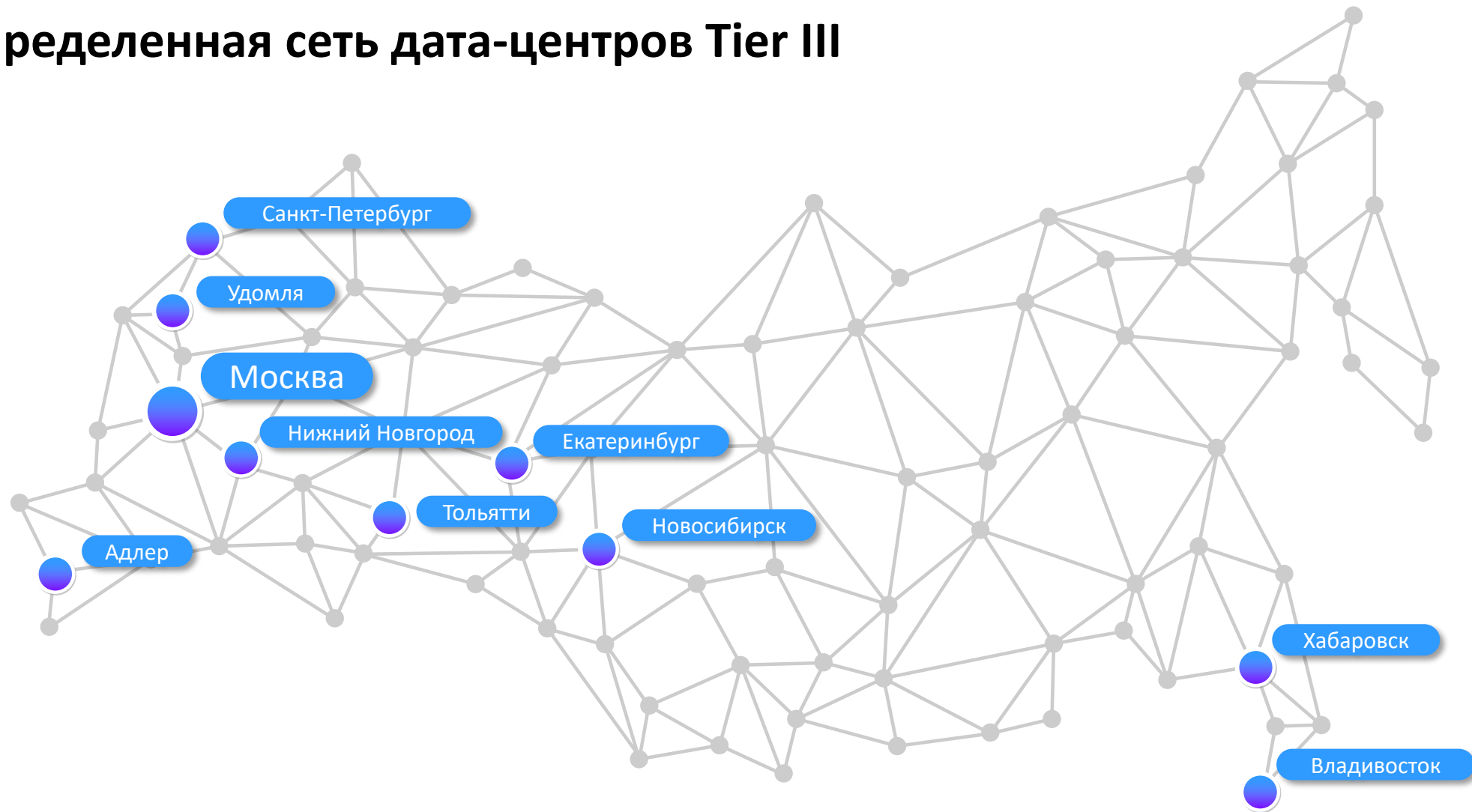


Интеграционные
проекты



Консалтинг

Геораспределенная сеть дата-центров Tier III



24

дата-центра



27 000

стоек



240 МВт

мощность

01

Необходимость проверять работоспособность заявленных производителем функций

02

Невозможность оценить применимость продукта в наших проектах по дата-шитам производителя

03

Необходимость проверить поведение оборудования под реальной рабочей нагрузкой

04

Необходимость организовывать и проводить испытания новых технологий и продуктов

05

Потребность в экспертных консультациях для наших архитекторов, эксплуатации, руководителей проектов и продуктологов

06

Потребность в поддержке разработки новой технической архитектуры

Цели и задачи лаборатории R&D

01

Укрепить лидерство на рынке высокотехнологичных услуг

01

Исключить сбои, простои и нарушения SLA из-за интенсивного импортозамещения

02

Достичь максимального уровня санкционной устойчивости и технологического суверенитета

02

Сохранение существующих контрактов и рост выручки за счет экономии на штрафах

03

Повысить эффективность технических решений компании

03

Внедрять новые надежные высокотехнологичные продукты

R&D — это больно, но весело

Да зачем нам
все это надо?

Да ведь
и так
работает

Это
дорого

Это
долго

Давайте сразу
ставить в прод,
потом разберемся

Раньше же как-то
работали

01

Санкции

02

Отсутствие
возможности купить или запрет
на использование импортного
оборудования и ПО

03

Прекращение
техподдержки со стороны
зарубежных вендоров

04

Рынок диктует условия
технологического
усовершенствования
предоставляемых услуг

05

Растущая конкуренция
на рынке цифровых услуг

06

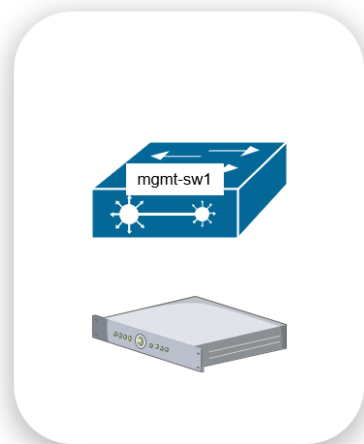
Сырое отечественное
оборудование и ПО

История развития лаборатории

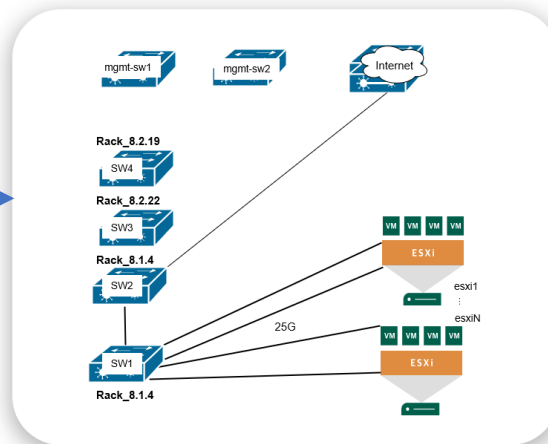


История развития лаборатории

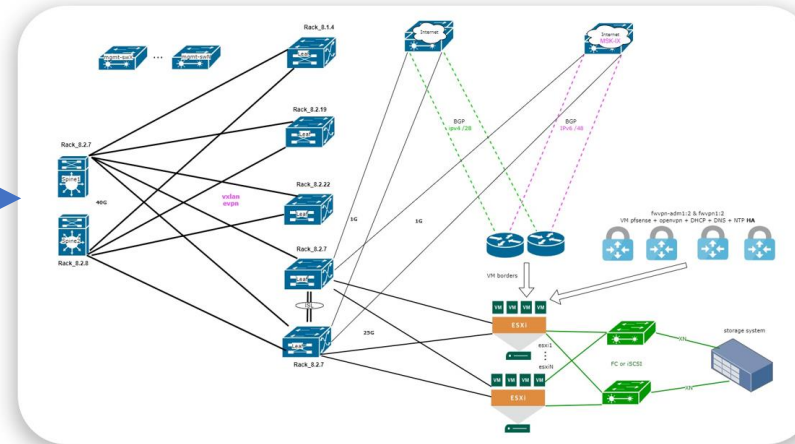
Лаборатория 0.0



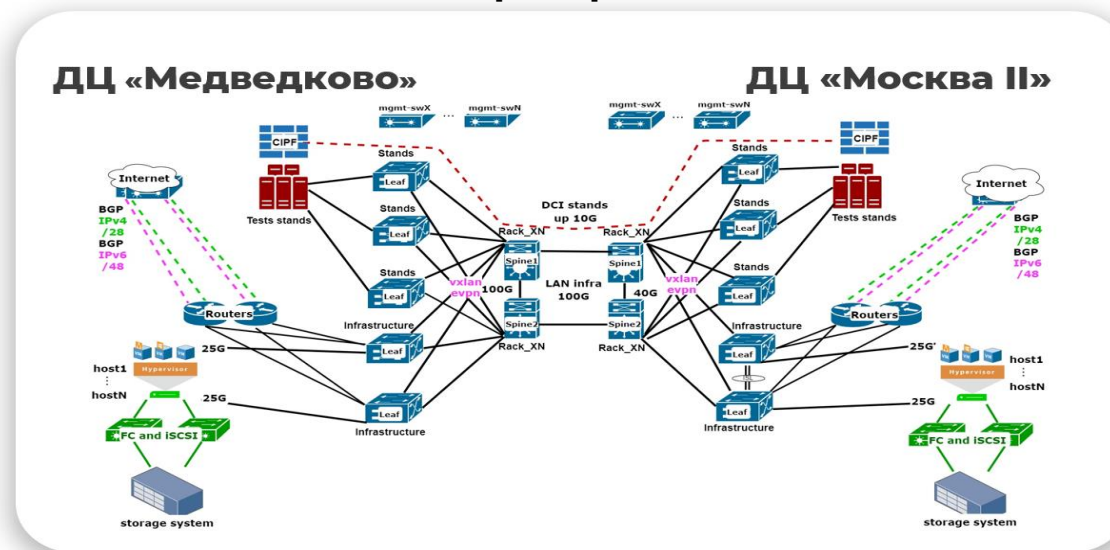
Лаборатория 1.0



Лаборатория 2.0

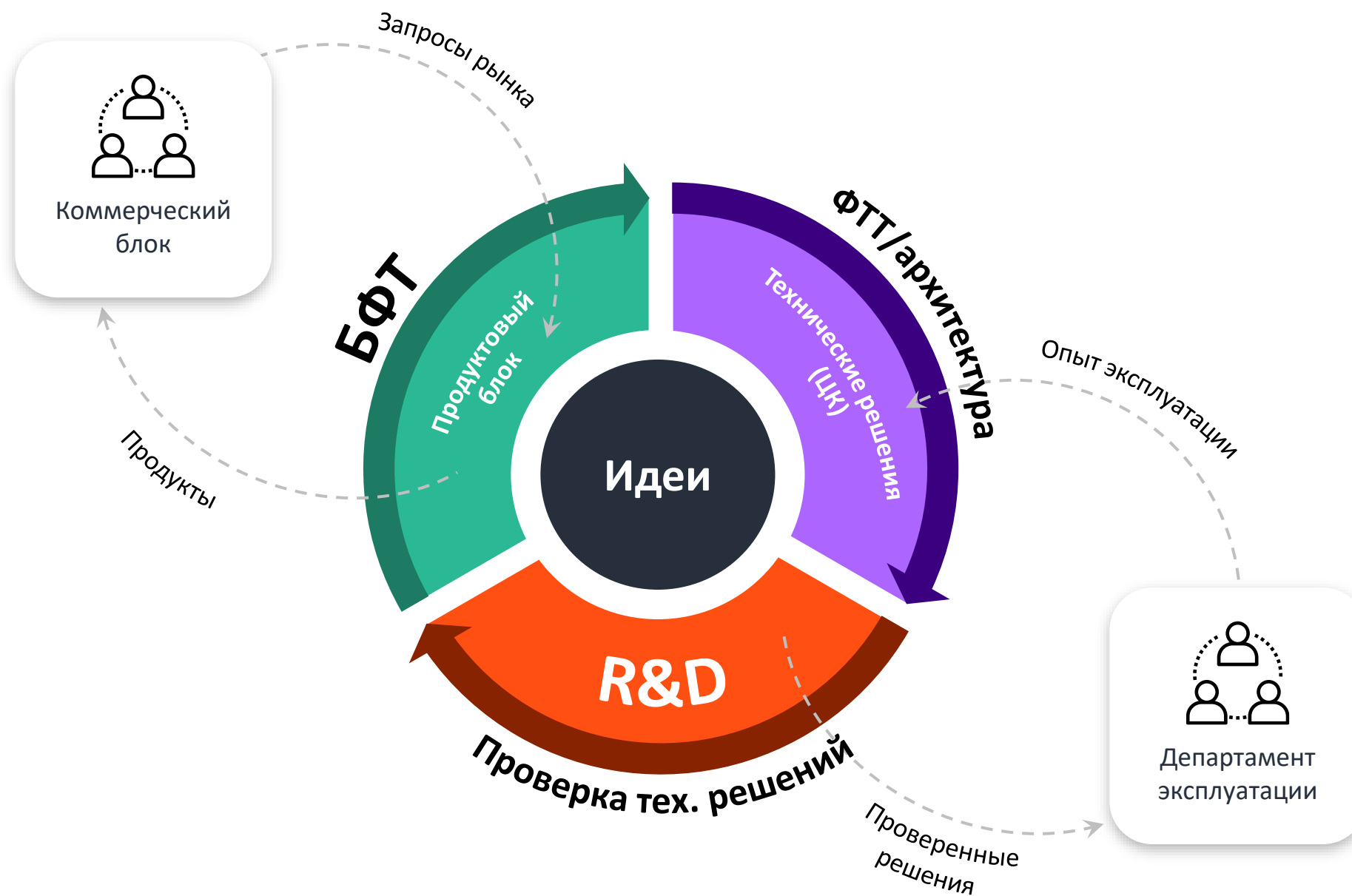


Лаборатория 3.0





Роль R&D в технологическом процессе



Что мы испытываем

СЕРВЕРЫ

СХД

S3

SDS

СРК

СПД

НРС

СИСТЕМНОЕ ПО

БАЛАНСИРОВЩИКИ
НАГРУЗКИ

СИСТЕМЫ
ВИРТУАЛИЗАЦИИ

СРЕДСТВА ИБ

Как мы проводим испытания

01

ОПРОСНИК

02

КЛУБ R&D

03

ЗАКАЗЧИК ИСПЫТАНИЙ

04

ТЕХНИЧЕСКОЕ ЗАДАНИЕ И ПМИ

05

СОГЛАШЕНИЕ О КОНФИДЕНЦИАЛЬНОСТИ

06

МОНТАЖ И ПНР

07

ИСПЫТАНИЯ

08

ОТЧЕТ

09

КЛУБ R&D ПО РЕЗУЛЬТАТАМ



**Разработана для каждого
типа оборудования**



**Описывает основные
принципы испытаний**



**Согласована со всеми участниками
испытаний**



Системный подход



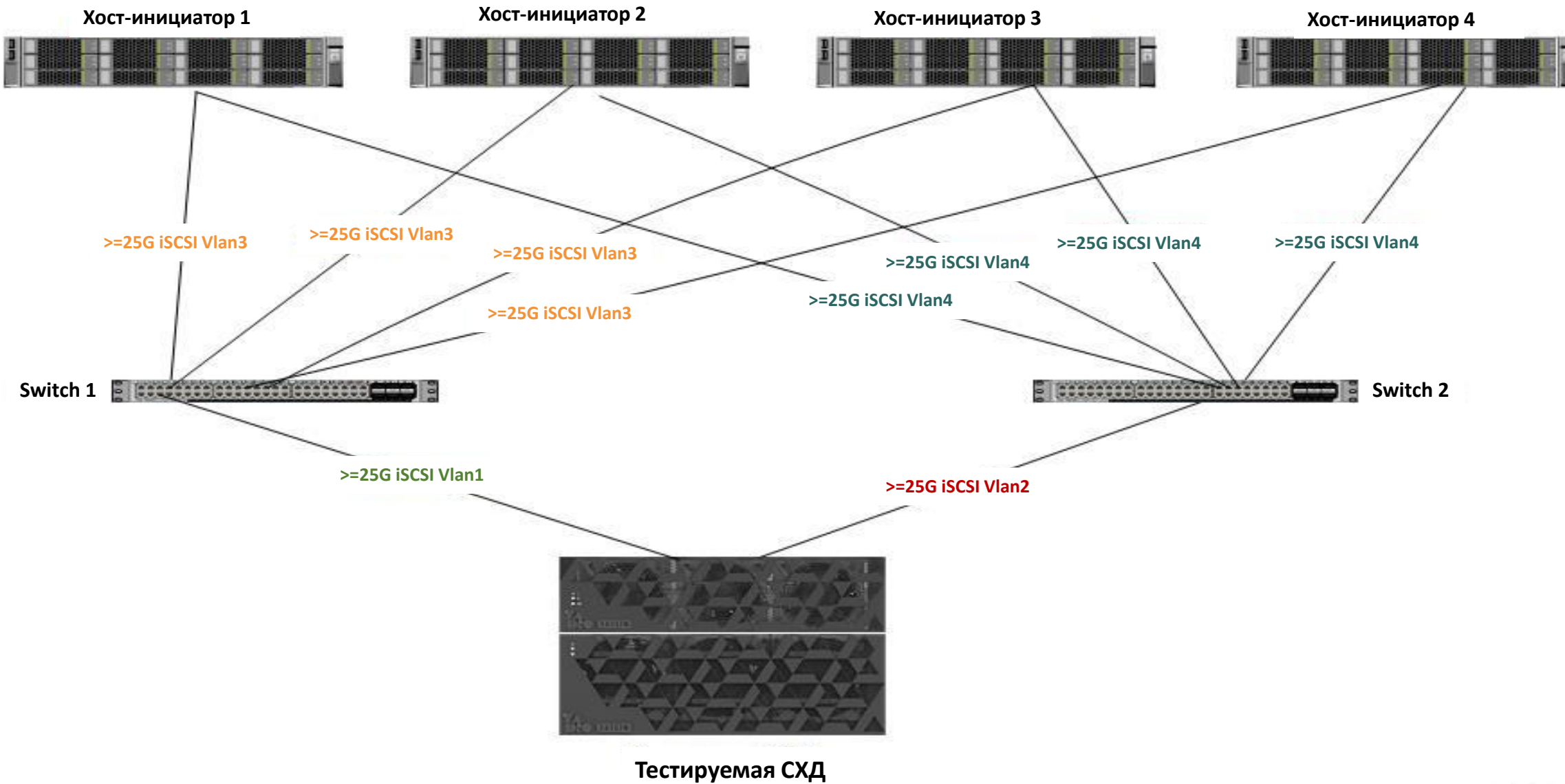
Сравнимость



Экспертиза

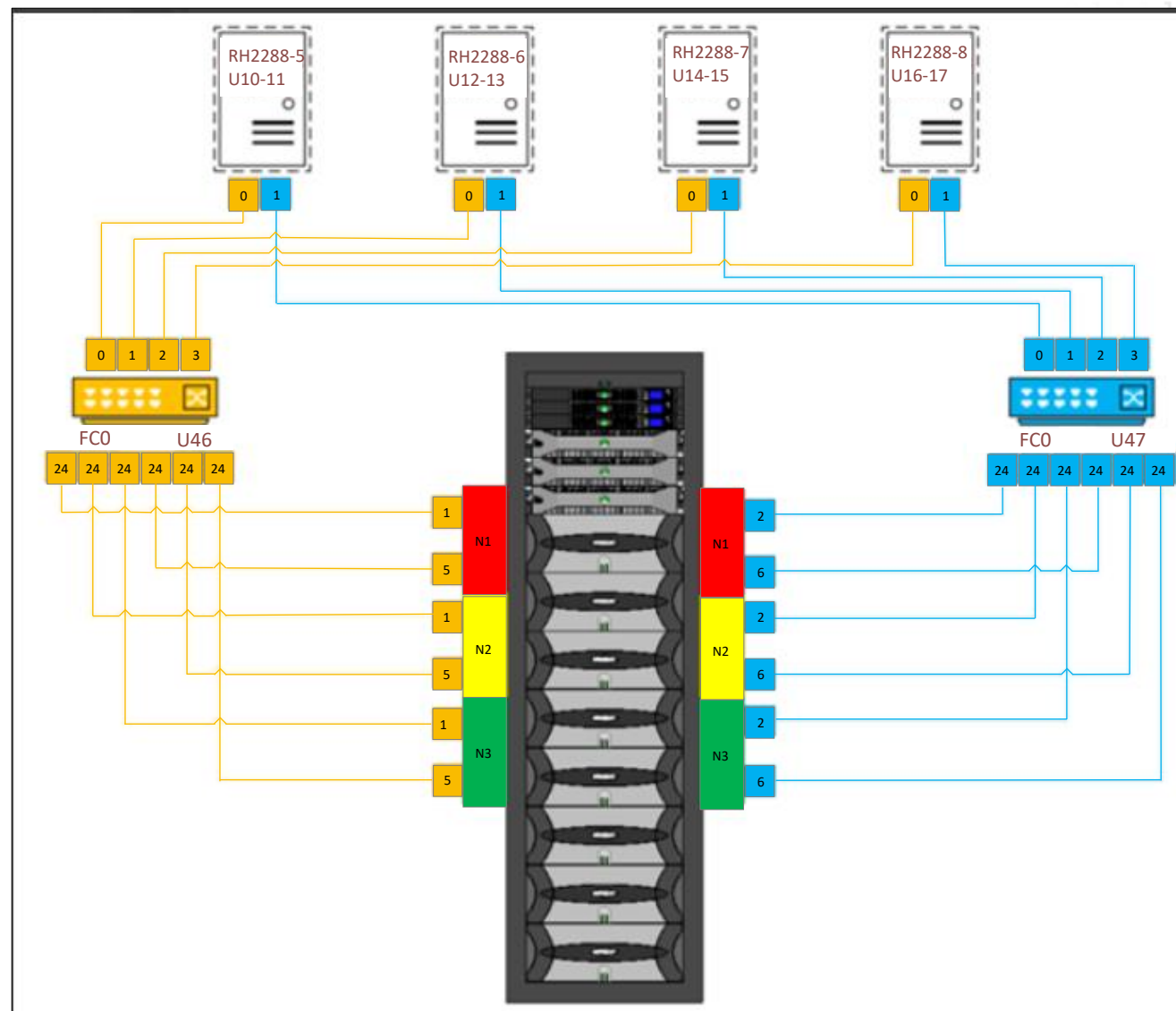
Как мы тестируем СХД

Нагрузочные серверы



Тестирование СХД

Разновидность	Enterprise Hybrid (Rack)
Версия	5.5.0.290
Протоколы работы	16G FC; 10/25G iSCSI,NFS
Типы дисков	NAND SSD(92Tb)+SATA HDD 1440 T6
Тип хранения	Block + File
RAW объем	1 440 T6 (480X3T6)
Полезный объем	1 Пб (до сжатия)
Размер, юниты	1 стойка 42U
FC SAN порты	24X16G (32 Gb опция)
LAN порты	4X1G,18X10G/25G
Дедупликация	Отсутствует
Компрессия	Inline
Data Locality	Отсутствует
Репликация	Синхронная
Контроллеры	3 Active/Active/Active
Backend интерфейс	Infiniband



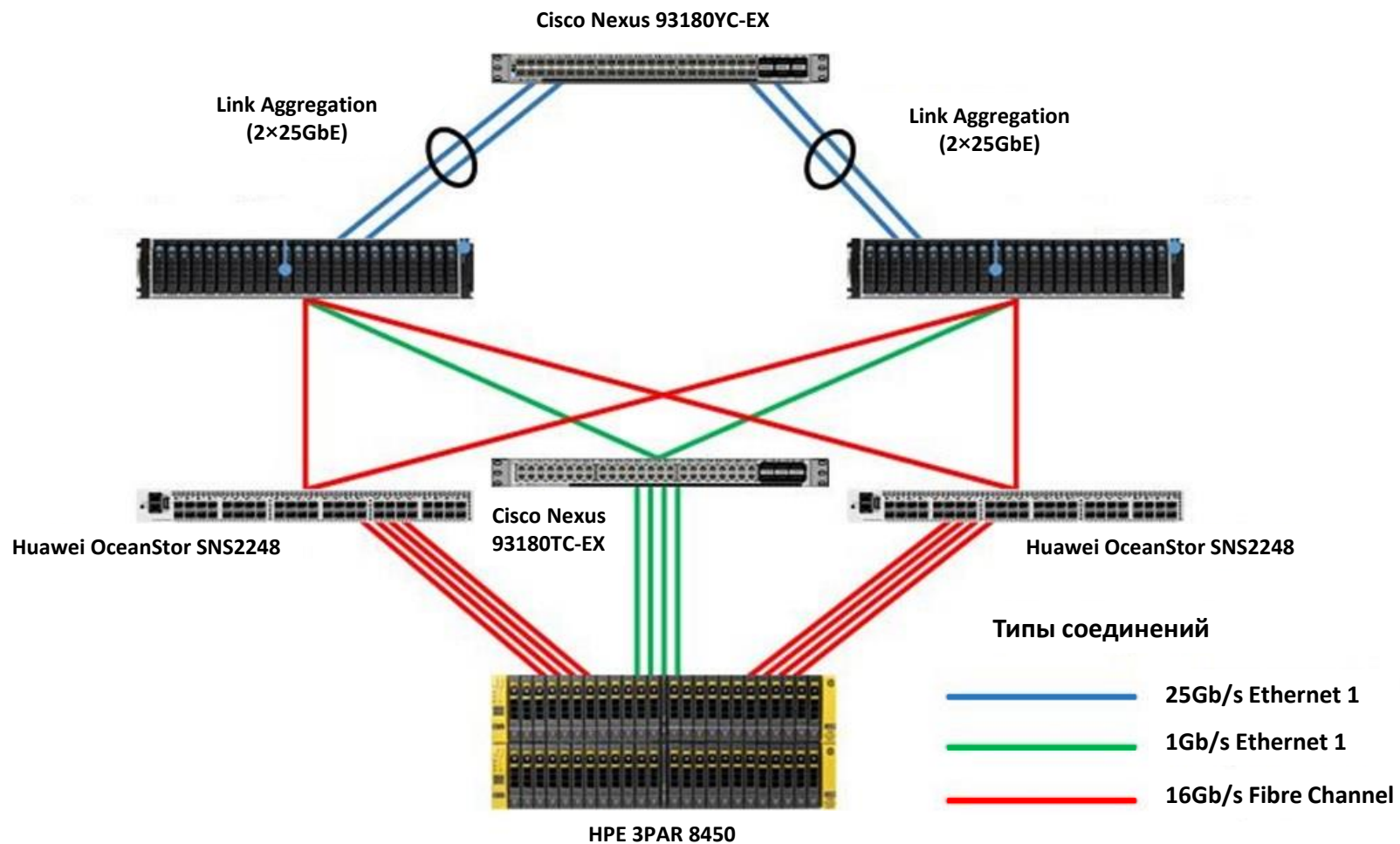
Тест профилем #5 (***) SAS Fast												
Read/Write:	50/50	% Random:	100%	Block Size:	32K		Target hot latency:			Target cold latency:		
Thread/LUN:	16		Start IOPs:			Target IOPs:			LUNs:	96		
16	Max	55383.6	1730.74	27.717	5.628	49.809	64.258	1535.1				



Требования успешности работы на профиле — 4000 iOPS/ТВ Однако СХД относительно устойчиво справляется только с 80–90 тыс. iOPS по горячей области и 35 тыс. на холодной. При этом время ответа близко к требуемому только на горячей области, но все равно слишком высокое.

Результат **ОТРИЦАТЕЛЬНЫЙ**.

Как мы тестируем серверы



Работающие
продукты и решения

Качество проектов

Соблюдение SLA



Благодаря нашим рекомендациям отечественные продукты становятся лучше и применимы в современных дата-центрах в условиях импортозамещения



Влияем на текущее состояние продуктов



Влияем на roadmap производителей



Оказываем прямое влияние на процесс импортозамещения в российских ИТ

R&D, что ты такое?

Команда

Экспертиза

Интеллектуальный
капитал

Контакты

**Власов Александр
Владимирович**

Начальник управления
исследований и разработок
новых решений РТК-ЦОД



8 (916) 260-52-40



avvlasov@rt-dc.ru

